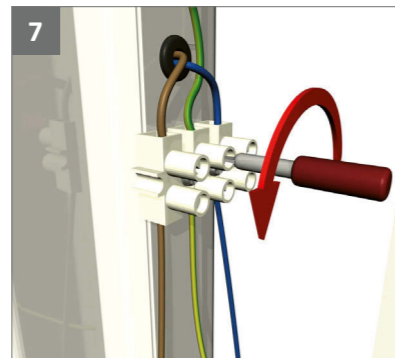
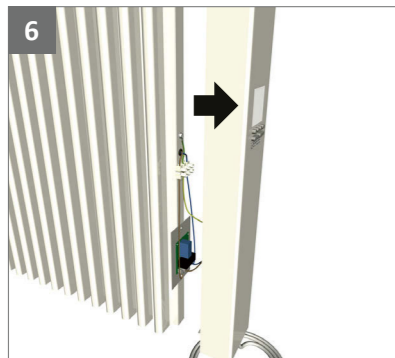


Please replace the side panel according to these instructions.

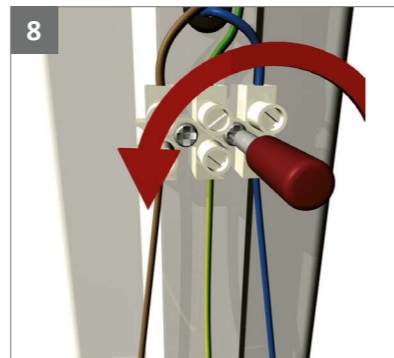
Bitte tauschen Sie das Seitenteil nach dieser Anleitung.



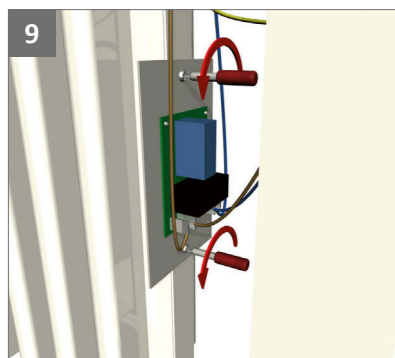
For radiators, which were produced before 2015, the connections in the end panel may look slightly different. Please proceed as follows from Fig. 6..



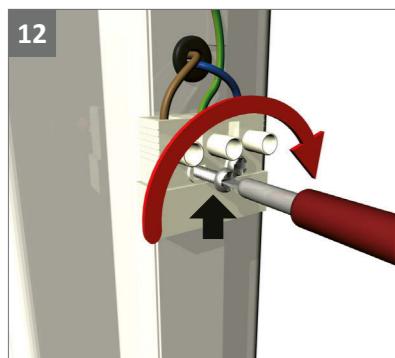
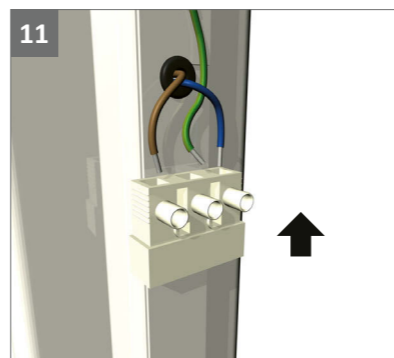
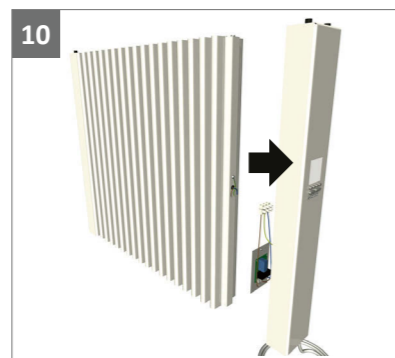
Loosen the 3 screws to remove the cables.



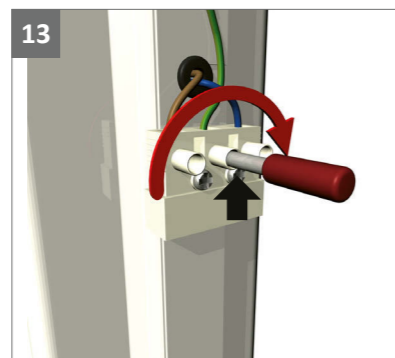
Loosen the 2 screws of the terminal strip.



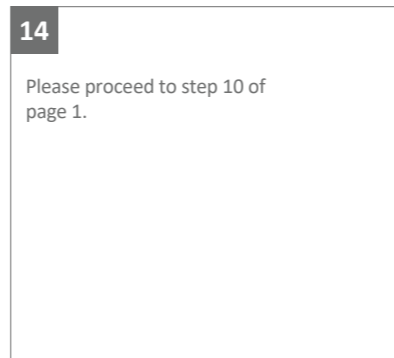
Loosen the 2 screws of the board.



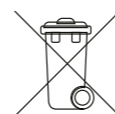
Fix the terminal strip.



Tighten the 3 screws securing the cables.



Please proceed to step 10 of page 1.



Disposal of electrical equipment

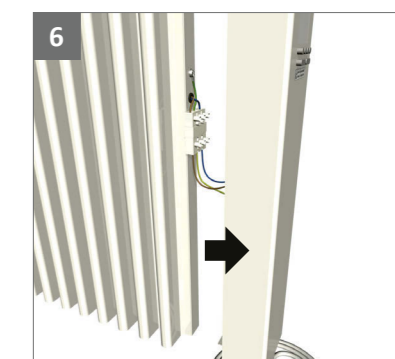
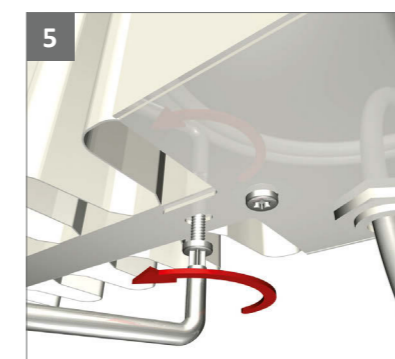
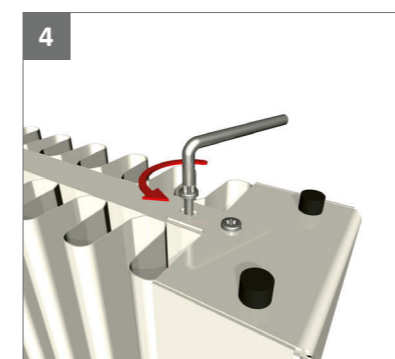
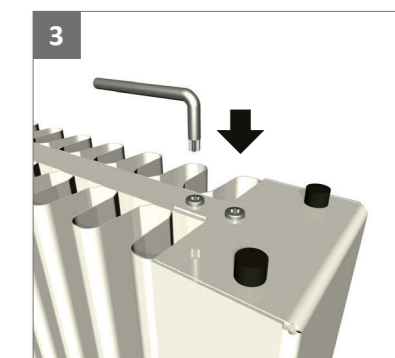
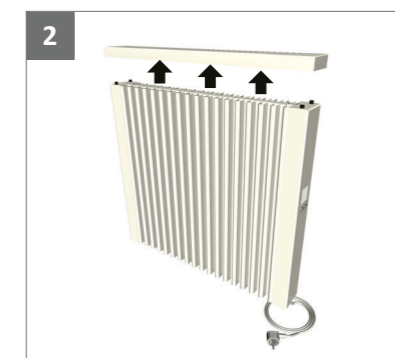
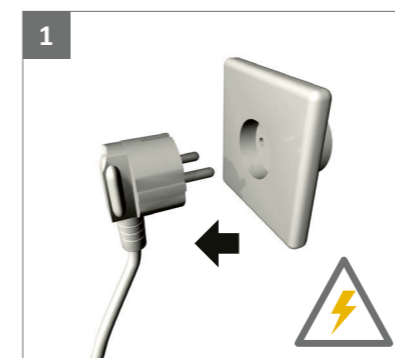
The equipment marked with this symbol, and thus also the electric radiators, must not be disposed of with household waste. Under our production responsibility as a manufacturer, we are committed to environmentally friendly treatment and recovery of waste equipment. The placing on the market as well as the collection and recovery of electrical equipment in the European Economic Area (EEA) are essentially governed by Directive 2012/19/EU on waste electrical and electronic equipment and its national transpositions. The radiator can be taken to a recycling centre for electrical and electronic equipment. For further information on the collection and disposal of used equipment, please contact your dealer or local authorities. If necessary, provide the following WEEE number: DE 46197075. Disposal outside Germany: Dispose of the equipment professionally and properly in accordance with the local laws and regulations.

Proper disposal and recycling of raw materials contribute to the protection of the environment. By using raw materials in a conscious and cost-effective way, you care about yourself and your loved ones. Tips for handling used equipment: Disconnect the mains plug! Cut off the power cord and discard it with the plug! Do not let children play with worn equipment!

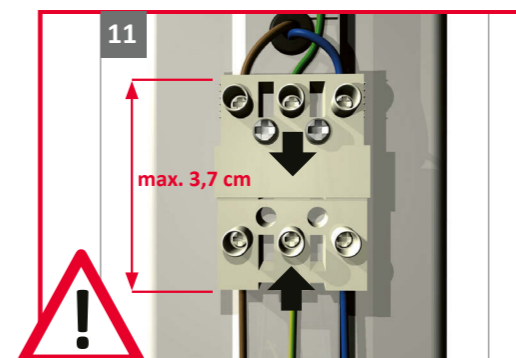
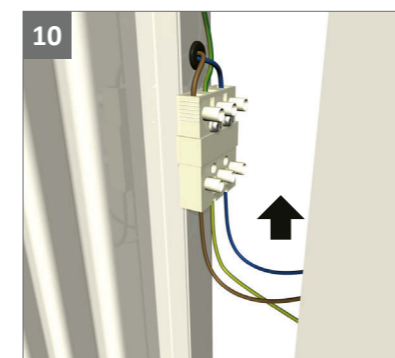
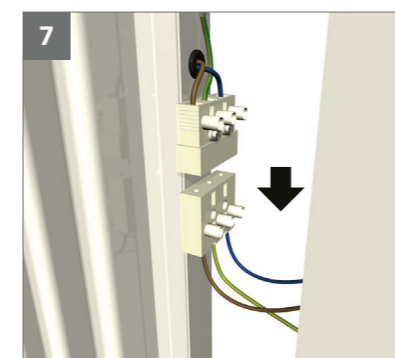
Disposal of equipment packaging

The packaging is used to protect the equipment from damage during transport. All packaging materials should be disposed of in accordance with the applicable legal regulations. For more information, contact the local authorities. The packaging material used by Thermotec AG is environmentally friendly and suitable for reuse or recycling. The corrugated board used reaches a recycling rate of almost 100%. The transparent protective films are made of completely harmless and food-safe polyethylene (LDPE), the lashing straps are made of polypropylene (PP) and the covers are made of polyethylene polymers (PE_PR). These materials form pure hydrocarbon compounds and are recyclable. By recycling or re-using packaging materials, the consumption of raw materials and the amount of residues and waste can be reduced. Caution: Packaging materials are not toys. Do not let children play with them. Risk of suffocation by films and folding cartons.

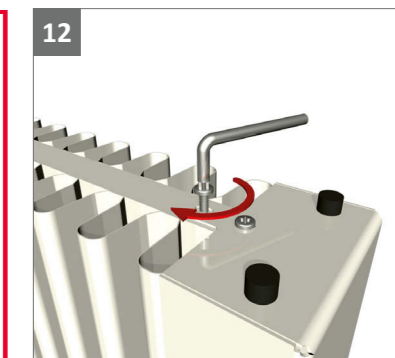
VD021_V2



Bei Heizkörpern, die vor 2015 gebaut wurden, sehen die Anschlüsse im Seitenteil ggf. etwas anders aus. Gehen Sie dann bitte ab Bild 6 auf Seite 2 wie folgt vor.

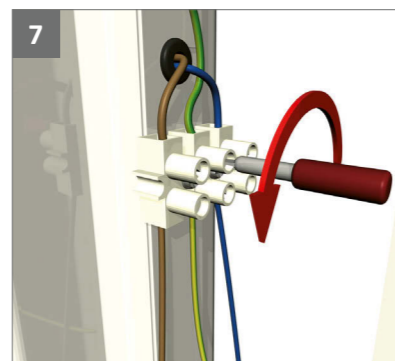
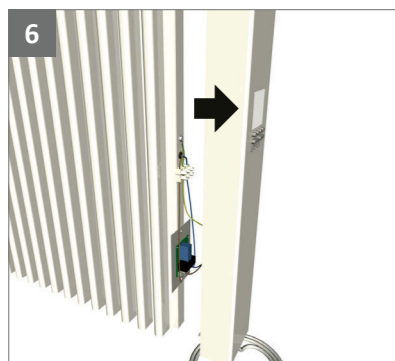


Beide Stecker lückenlos zusammen drücken, sonst kann das Bauteil überhitzen!

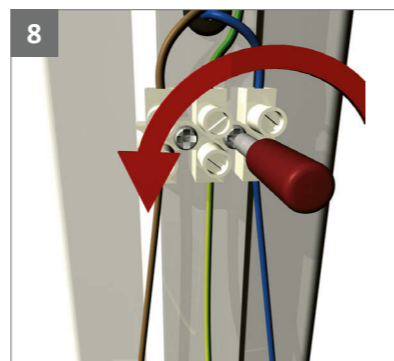




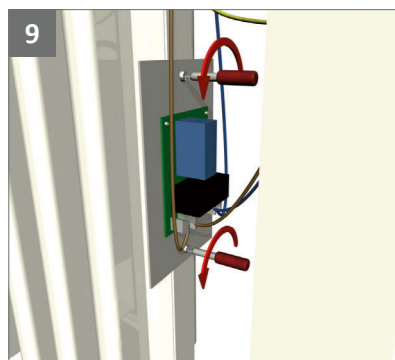
Bei Heizkörpern, die **vor 2015** gebaut wurden, sehen die Anschlüsse im Seitenteil ggf. etwas anders aus. Gehen Sie dann bitte ab **Bild 6** wie folgt vor.



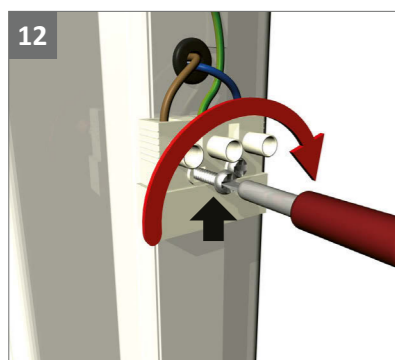
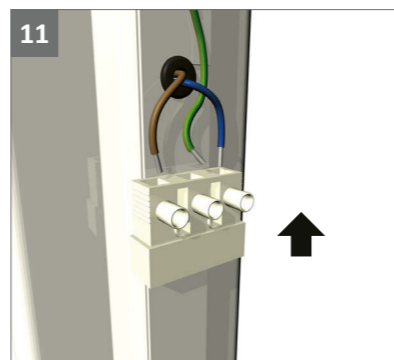
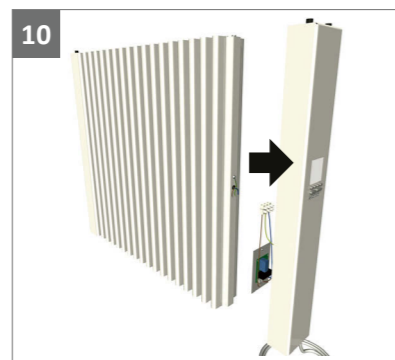
Lockern Sie die 3 Schrauben, um die Kabel entfernen zu können.



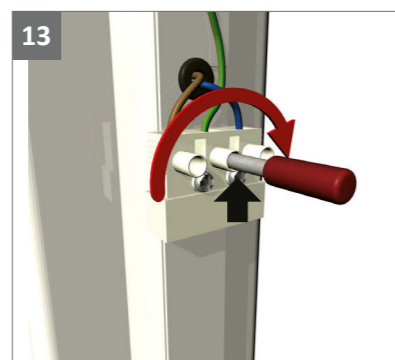
Lösen Sie die 2 Schrauben der Klemme.



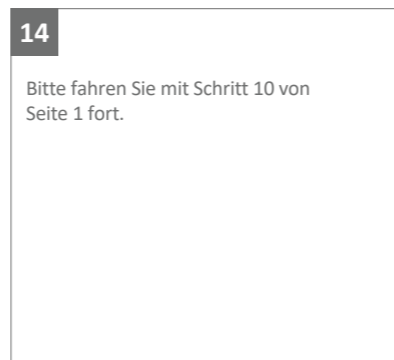
Lösen Sie die 2 Schrauben der Platine.



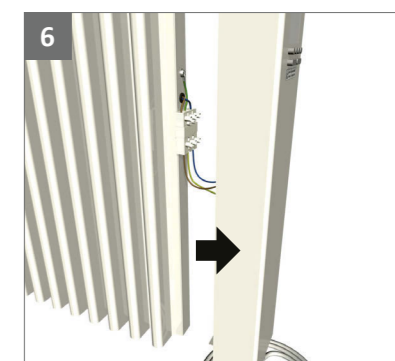
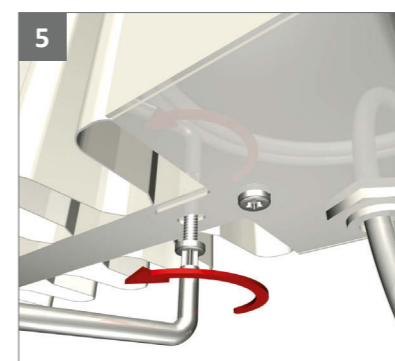
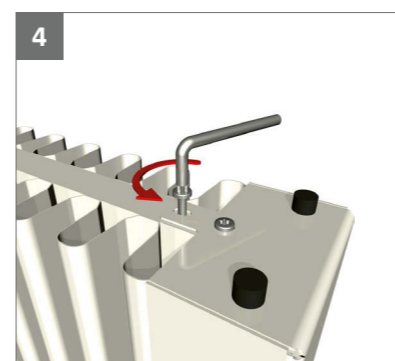
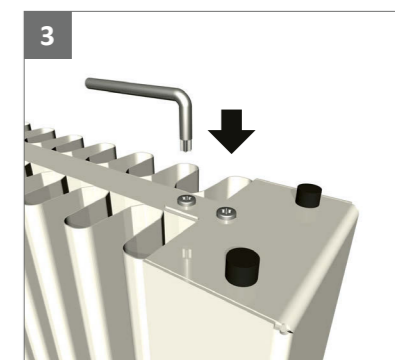
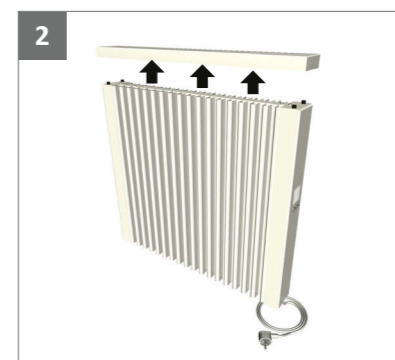
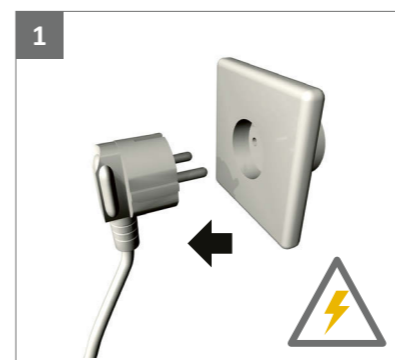
Befestigen Sie die Klemme.



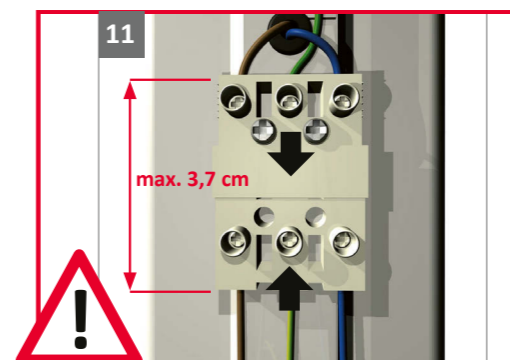
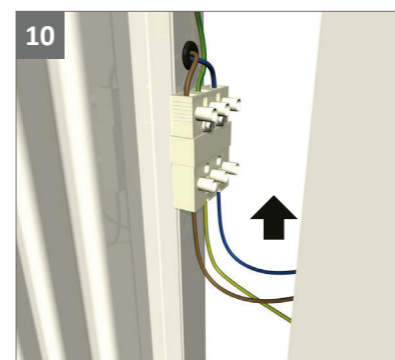
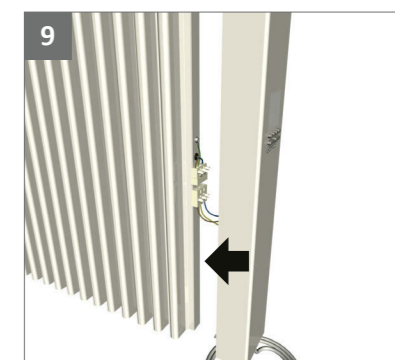
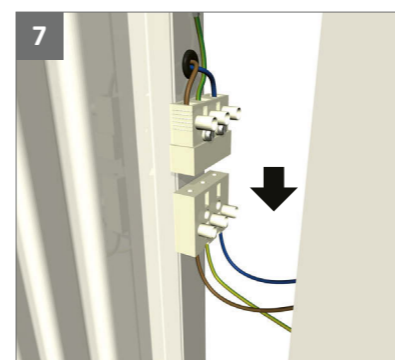
Schrauben Sie die 3 Schrauben zur Befestigung der Kabel fest.



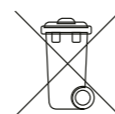
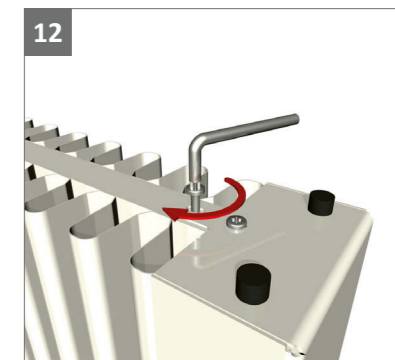
Bitte fahren Sie mit Schritt 10 von Seite 1 fort.



For radiators, which were produced **before 2015**, the connections in the end panel may look slightly different. Please proceed as follows from **Fig. 6** on page 2.



Press both plugs tightly together, otherwise the components could overheat.



Entsorgung der Geräte

Die mit nebenstehendem Symbol gekennzeichneten Geräte, und somit auch Elektroheizungen, dürfen nicht mit dem Hausmüll entsorgt werden. Als Hersteller sorgen wir im Rahmen der Produktionsverantwortung für eine umweltgerechte Behandlung und Verwertung der Altgeräte. Grundsätzlich ist für Elektrogeräte im Europäischen Wirtschaftsraum (EWR) das Inverkehrbringen sowie die Rücknahme und Verwertung durch die Richtlinie für Elektro- und Elektronik-Altgeräte 2012/19/EU und ihre nationalen Umsetzungen geregelt. Das Heizgerät kann bei einer Annahmestelle für das Recycling von elektrischen und elektronischen Geräten abgegeben werden. Für weitere Informationen zur Sammlung und Entsorgung erkundigen Sie sich bitte bei Ihrem Fachhändler oder bei Ihrer Kommune. Nennen Sie ggf. folgende Nummer WEEE-Reg.-Nr. DE 46197075.

Entsorgung außerhalb Deutschlands: Entsorgen Sie diese Geräte fach- und sachgerecht nach den örtlich geltenden Vorschriften und Gesetzen.

Die fachgerechte Entsorgung und das Recycling der Rohstoffe dienen dem Schutz der Umwelt. Der bewusste und sparsame Umgang mit Rohstoffen hilft somit Ihnen und Ihren Mitmenschen. Hinweise für ausgediente Geräte: Netzstecker ziehen! Anschlusskabel durchtrennen und mit dem Netzstecker entfernen! Kinder nicht mit dem ausgedienten Gerät spielen lassen!

Entsorgung der Verpackung Ihres Gerätes

Die Verpackung dient dem Schutz Ihres Gerätes vor Transportschäden. Entsorgen Sie bitte alle Verpackungsmaterialien entsprechend den geltenden Gesetzesvorschriften. Für weitere Informationen erkundigen Sie sich bitte bei Ihrer Kommune. Das von der Thermotec AG verwendete Verpackungsmaterial ist umweltfreundlich und kann wiederverwendet oder aufbereitet werden. Die verwendete Wellpappe hat eine Recyclingquote von fast 100%. Die transparenten Schutzfolien sind aus völlig unbedenklich und lebensmittelechtem Polyethylen (LDPE), die Befestigungsbänder aus Polypropylen (PP) und die Polster aus (PE_PR). Diese Werkstoffe bilden keine Kohlenwasserstoffverbindungen und sind für das Recycling geeignet. Durch das Recycling oder die Wiederverwertung der Verpackungsmaterialien kann der Rohstoffverbrauch sowie das Volumen der Rest- und Abfallstoffe verringert werden.

Hinweis: Verpackungsmaterial ist kein Spielzeug. Bitte Verpackungsmaterialien nicht Kindern überlassen. Erstickungsgefahr durch Folien und Faltpapier.